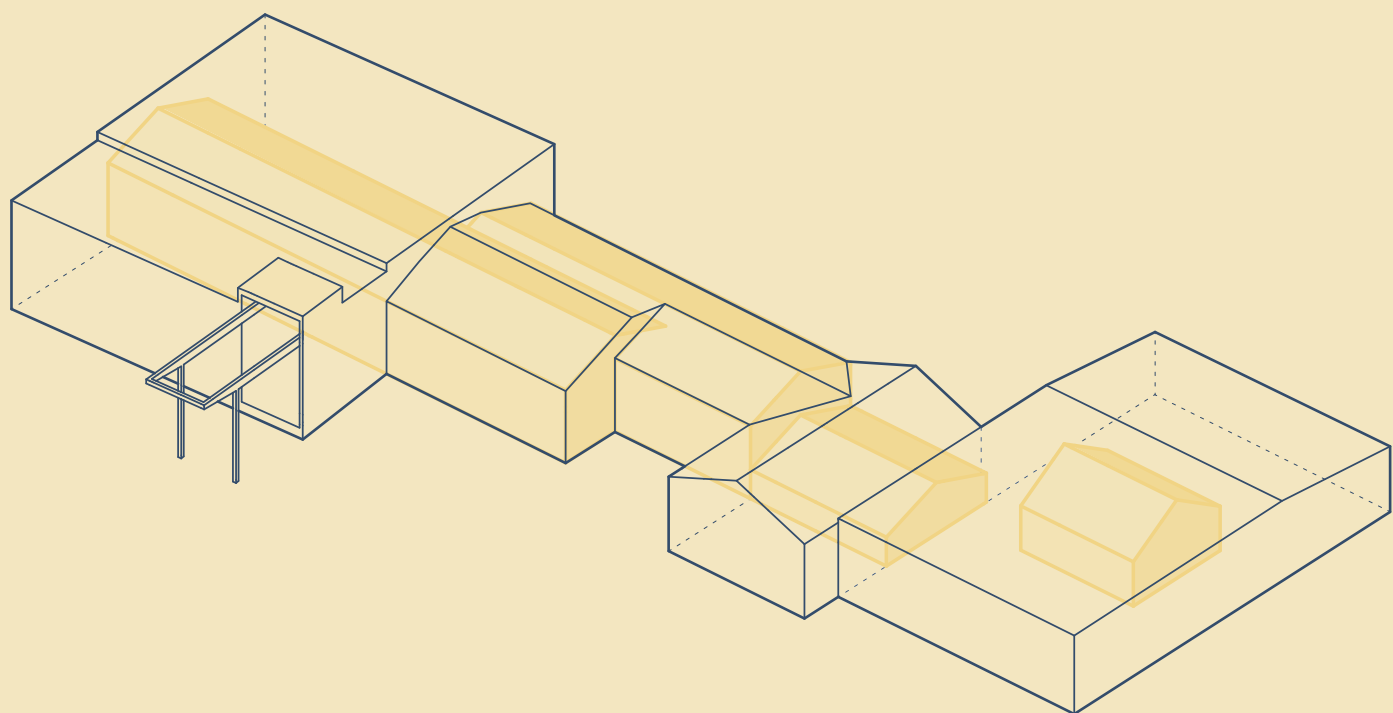


Eksisterende forhold i tegning



Sillfabriken i Ellös

Fanny Edgren
Det Kongelige Akademi, 2024

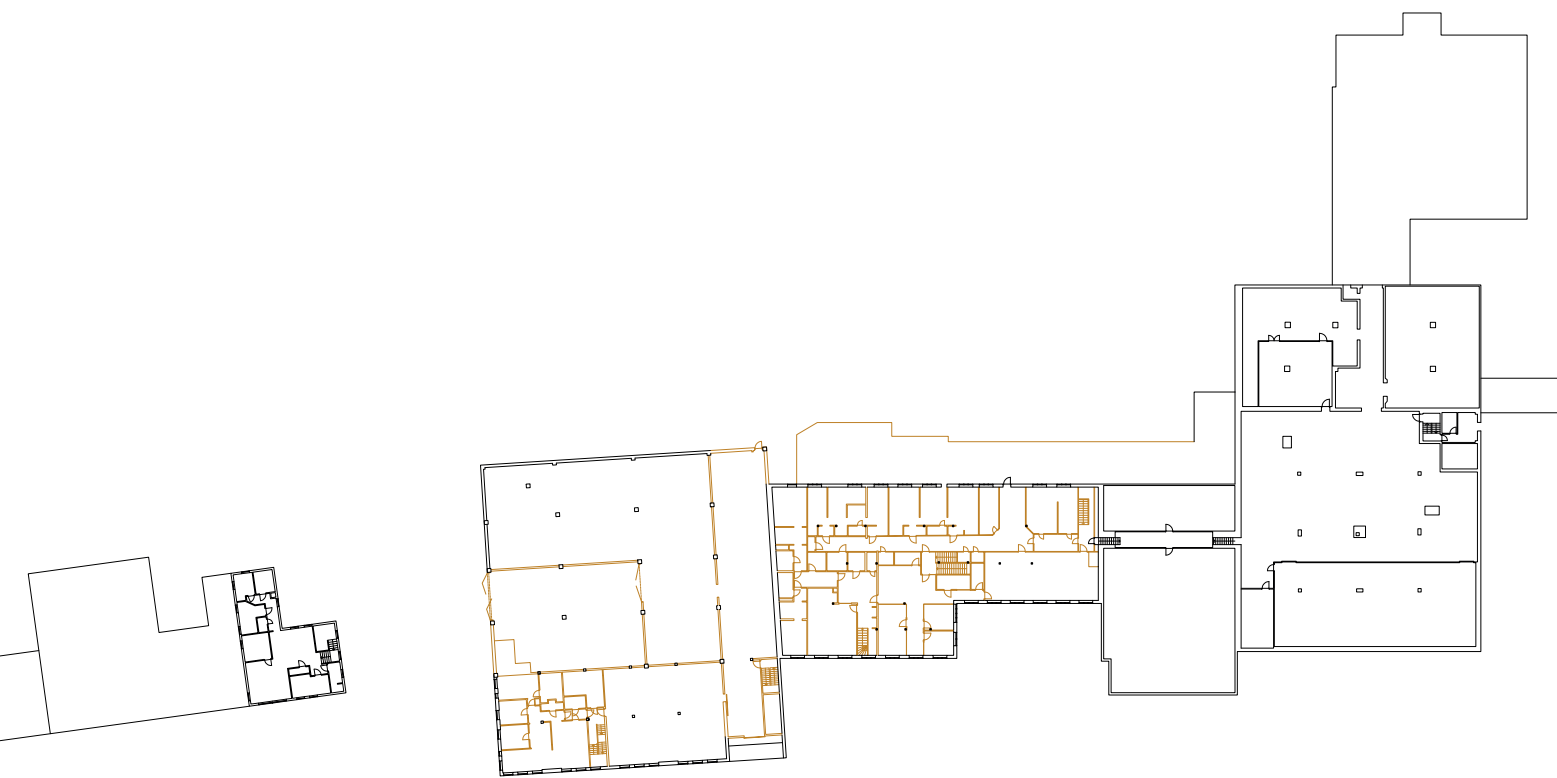


Facade, vest
1:1000



Plantegning, stueetage
1:1000

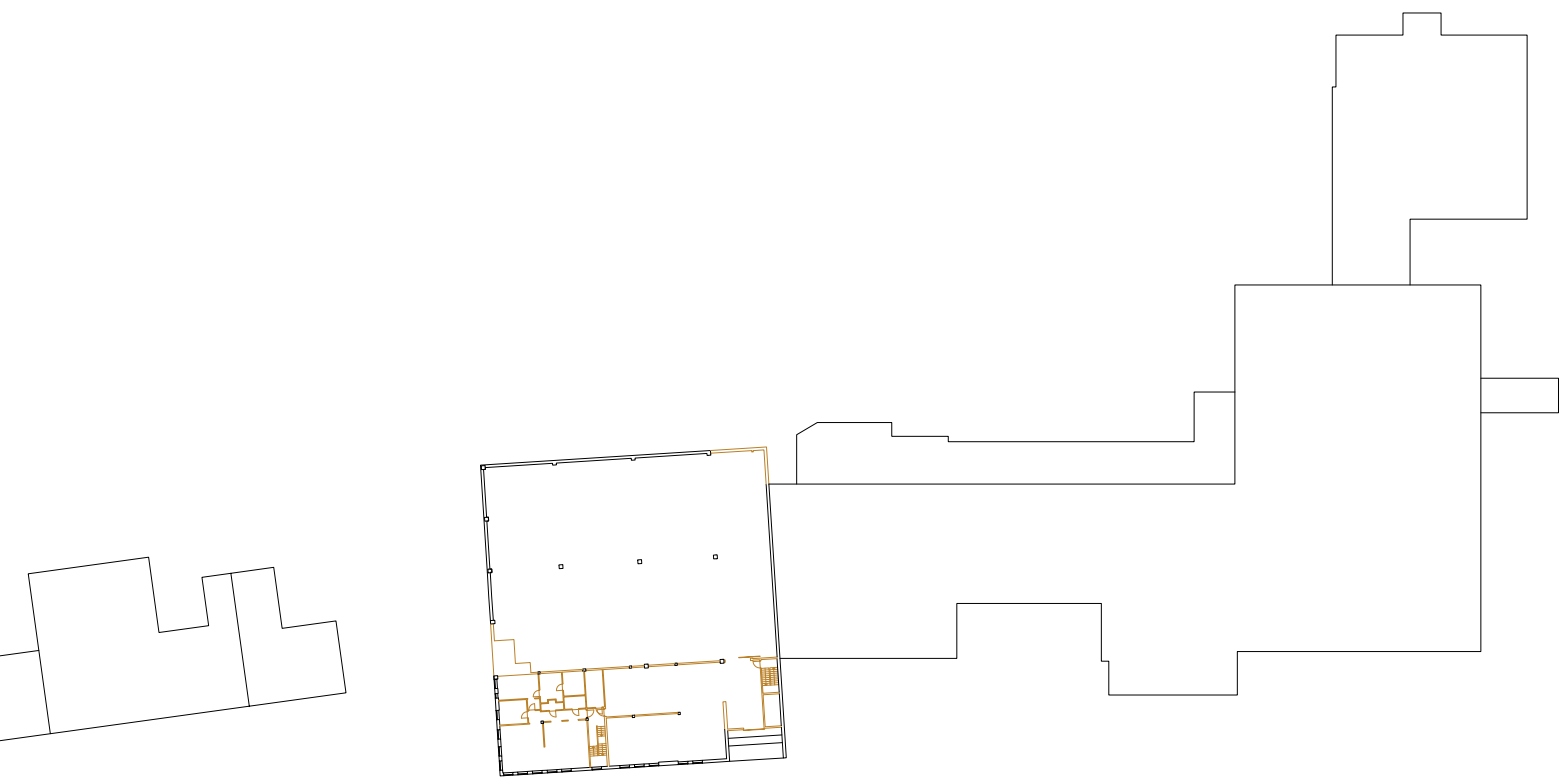




— fjernes

Planteging, 1. sal
1:1000

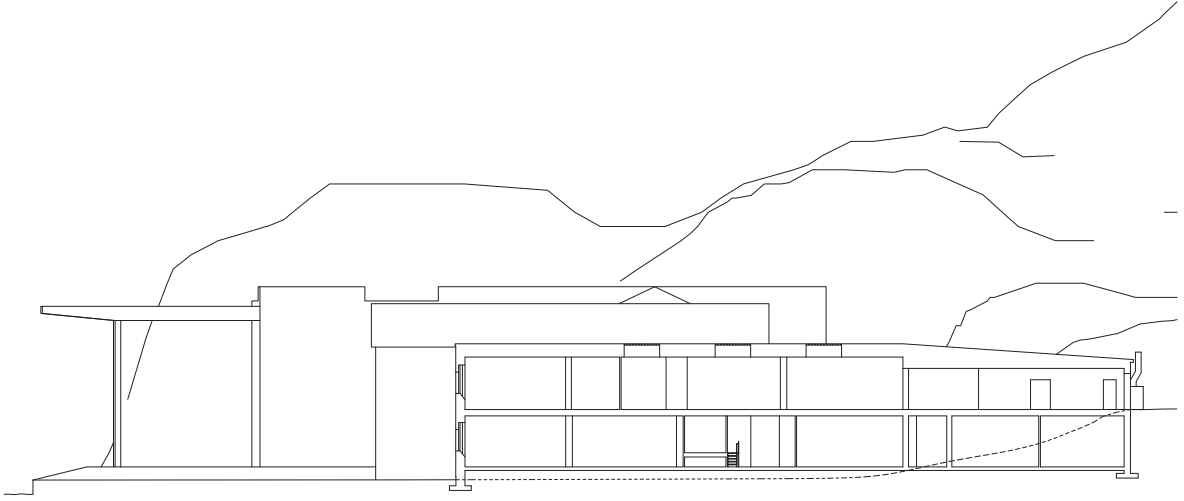




— fjernes

Planteging, 3. sal
1:1000





Snit 1, Fabriken
1:500

